



FABRYKA APARATURY ELEKTRYCZNEJ

EMA – ELFA Sp. z o.o.

ul. Pocztowa 7, 63-500 Ostrzeszów

tel.: +48 62 730 30 51

fax: +48 62 730 33 06

handel@ema-elfa.pl

www.elfa.cantoni.com.pl

Cantoni[®]
GROUP

ELEKTROMAGNETYCZNE HAMULCE TARCZOWE SERII NEX DLA STREFY 2 / STREFY 21



Elektromagnetyczne hamulce przeciwybuchowe serii NEX prądu stałego włączane sprężynowo, luzowane elektromagnetycznie. Przeznaczone są do wyhamowywania wirujących części maszyn i ich dokładnego pozycjonowania. Stosowane jako hamulce pozycjonujące i bezpieczeństwa. Hamulce zostały zaprojektowane, zbudowane i przetestowane zgodnie z wymogami systemu zarządzania jakością zgodnym z wymaganiami ISO 9001 oraz ISO 14001. Nasze produkty przedstawione w niniejszej karcie informacyjnej posiadają znak CE, który oznacza, że są one zgodne z dyrektywami Unii Europejskiej w zakresie bezpieczeństwa. Seria hamulców NEX spełnia zasadnicze wymagania dla urządzeń i systemów ochronnych przeznaczonych do użytku w przestrzeniach zagrożonych wybuchem gazów i pyłów (Dyrektywa 2014/34/UE ATEX), potwierdzone certyfikatem wydanym przez jednostkę notyfikowaną. Zatwierdzony dla:

Ochrona przed wybuchem gazów i pyłów dla II grupy urządzeń:

Ⓜ II 2D Ex t IIIC T125°C Db
Ⓜ II 3G Ex nA IIB T3 Gc

Certyfikat badania typu WE: KDB 15ATEX0067X

Hamulce serii NEX charakteryzuje wysoka powtarzalność także przy dużej ilości łączy. Możliwość zasilania ze źródła prądu przemiennego po dołączeniu układu prostującego dostarczanego na życzenie odbiorcy razem z hamulcem. Hamulce są wyposażone w śruby zwalnijące i opcjonalnie w dźwignię ręcznego luzowania, dając możliwość awaryjnego odhamowania. Dodatkową zaletą jest stabilna praca - szczególnie istotne gdy urządzenie jest obsługiwane przez kilka napędów pracujących dodatkowo z dużą częstotliwością łączy. Konstrukcja hamulca gwarantuje prosty i bezproblemowy montaż. Do dyspozycji są różne opcje wykonania pod względem wyposażenia, zasilania hamulca pozwalając na wybór odpowiedniej opcji do indywidualnych potrzeb użytkownika. Zabudowany na silniku elektrycznym hamulec tworzy razem silnik samohamowny, zespół napędowy spełniający wymogi co do bezpieczeństwa użytkownika i pozycjonowania napędu.



CE 1453

Przeznaczone do wyhamowania wirujących części maszyn, a zadaniem ich jest:

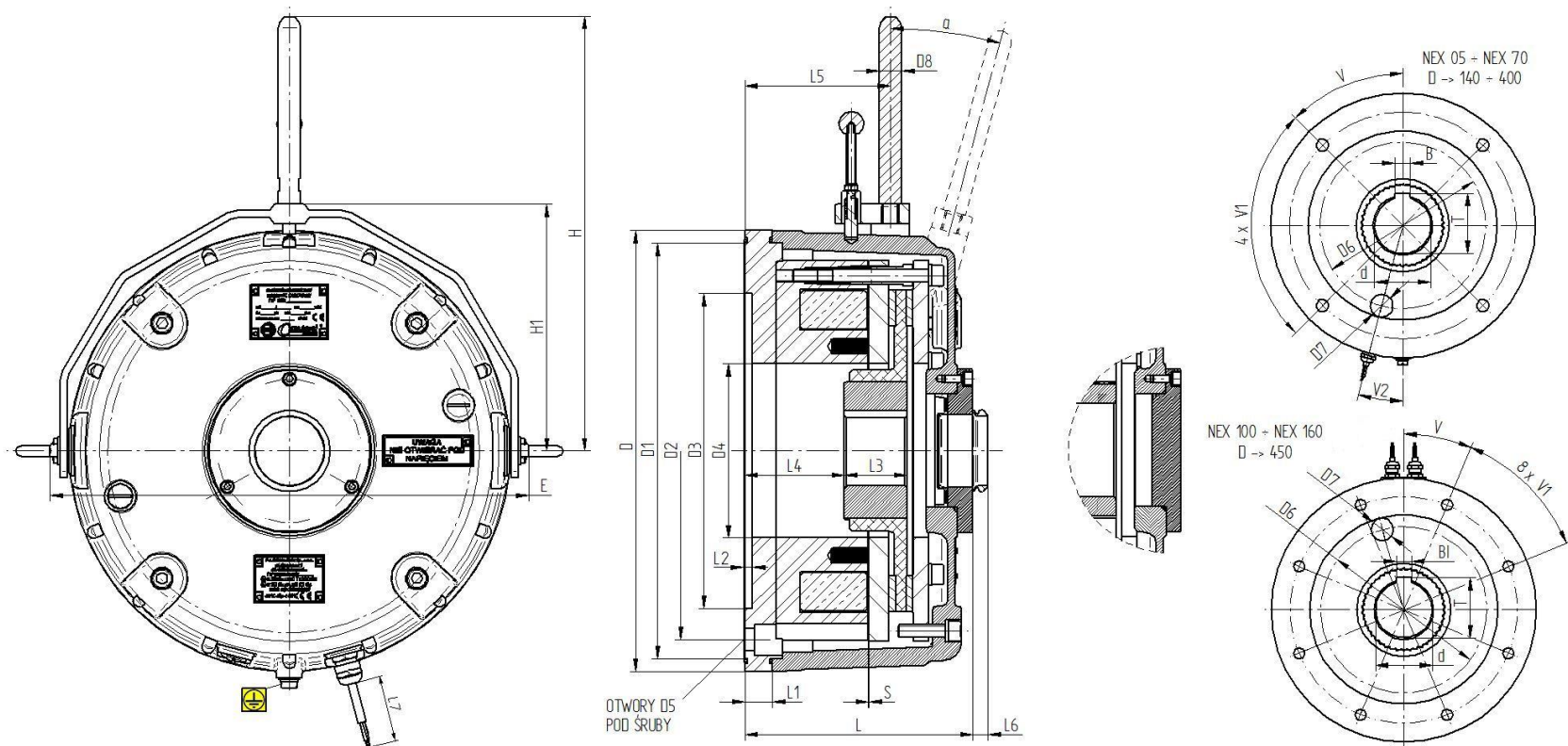
- hamowanie awaryjne w celu zapewnienia funkcji bezpieczeństwa napędu,
- unieruchamianie mechanizmów wykonawczych maszyn, spełniając funkcję ich pozycjonowania,
- zredukowanie do minimum wybiegu napędów (względy bezpieczeństwa poparte przepisami UDT),

Hamulce wykonywane są na typowe napięcia prądu stałego: 24V, 104V, 180V, co pozwala na zasilanie z typowych źródeł prądu przemiennego z wykorzystaniem odpowiedniego prostownika.

Parametry		Jednostka	Typ hamulca								
			NEX 05	NEX 10	NEX 16	NEX 25	NEX 30	NEX 50	NEX 70	NEX 100	NEX 160
Napięcie zasilania	Un	[V]	24, 104, 180								
Moc znamionowa	P _{20°}	[W]	30	50	75	90	110	145	250	250	340
Max. obroty	n _{max}	min ⁻¹	3000								
Moment hamujący	M _h	Nm	50	100	160	250	360	500	700	1000	1600
Masa	m	kg	10	20	30	54	80	80	124	141	160
Temperatura otoczenia		°C	-20 ÷ +45								
Stopień ochrony		-	IP 66								
Czasy działania *	po stronie napięcia stałego	t ₀₁	90	150	300	400	500	500	500	500	600
		t ₀₉	40	65	110	200	270	270	300	300	500
	po stronie napięcia przemiennego	t ₀₁	90	150	300	400	500	500	500	500	600
		t ₀₉	Rozłączanie hamulca po stronie prądu przemiennego powoduje ok. pięciokrotny wzrost czasu hamowania t ₀₉ w stosunku do rozłączania po stronie prądu stałego								

t_{0,1} - czas luzowania (od załączenia prądu do spadku momentu hamowania do 10% M_{nom.})
t_{0,9} - czas hamowania (od wyłączenia prądu do osiągnięcia 90% M_{nom.})

*) Wartości czasów luzowania i hamowania są podane jako orientacyjne, zależą bowiem od zabudowy, temperatury, sposobu zasilania elektrycznego.



Typ	D	D1	D2	D3	D4	D5	D6	D7	D8	L	L1	L2	L3	L4	L5	L6	L7	H	H1	α	E	V	V1	V2	$S_{nom.}$	$S_{max.}$	d	B	T	d_{max}
NEX 05	160	145	130	110 H7	44	4 x M8	80	18	12	119	18	4	35	50	57	10,5	400	185	95	15°	189	45°	90°	20°	0,2 ^{+0,05}	0,5	25 H7	8 P9	28,3	25 H7
NEX 10	200	180	165	130 H7	62	4 x M10	110	18	12	151	20	5	75	46,5	72	10,5	400	206	116	15°	229	45°	90°	15°	0,3 ^{+0,05}	0,8	35 H7	8 P9	38,3	35 H7
NEX 16	250	232	215	180 H7	87	4 x M12	144	30	12	140	18	5	35	55,5	80	13	600	245	145	15°	278	45°	90°	15°	0,4 ^{+0,05}	1,0	40 H7	12 P9	43,3	50 H7
NEX 25	300	285	265	230 H7	92	4 x M12	186	30	16	165	20	5	40	75,5	104,5	13	850	322	170	15°	334	45°	90°	15°	0,4 ^{+0,05}	1,2	42 H7	12 P9	45,3	50 H7
NEX 30	350	330	300	250 H7	138	4 x M16	194	30	18	181	22	6	50	79	115,5	13	850	445	196	15°	380	45°	90°	15°	0,5 ^{+0,05}	1,4	42 H7	12 P9	45,3	75 H7
NEX 50	350	330	300	250 H7	138	4 x M16	194	30	18	181	22	6	50	79	115,5	13	850	445	196	15°	380	45°	90°	15°	0,5 ^{+0,05}	1,4	55 H7	16 P9	59,3	75 H7
NEX 70	400	382	350	300 H7	150	4 x M16	264	30	20	210	24	6	70	79	133	13	1500	580	223	15°	438	45°	90°	15°	0,6 ^{+0,05}	1,1	55 H7	16 P9	59,3	75 H7
NEX 100	450	430	400	350 H7	146	8 x M16	320	30	20	217	30	6	70	80	134	9	1500	705	243	20°	446	22,5°	45°	---	0,6 ^{+0,05}	1,1	55 H7	16 P9	59,3	75 H7
NEX 160	450	430	400	350 H7	150	8 x M16	320	30	20	234	30	6	90	85	152	15	1500	730	268	20°	471	22,5°	45°	---	0,6 ^{+0,05}	1,5	70 H7	20 P9	74,9	75 H7

* d_{max} - za dodatkową opłatą możliwość wykonania hamulców ze specjalną maksymalną średnicą tulejki zębatej

OBWÓD ZABEZPIEZAJĄCY – zabezpieczenie termiczne

Do zabezpieczenia przed nadmiernym nagrzewaniem (przeciążeniami wolnozmiennymi) stosowane są zabezpieczenia termiczne. W naszej ofercie mamy do wyboru termistory PTC charakteryzujące się wysokim dodatnim wzrostem rezystancji po osiągnięciu temperatury znamionowej – tzw. pozystory - **P** oraz zabezpieczenia w postaci czujników bimetalowych - **B**.

Czujniki pozystorowe **P** wykonane w formie izolowanej pastylki z wyprowadzonymi przewodami w izolacji teflonowej umieszczone w kontakcie z uzwojeniem elektromagnesu. Końce obwodu czujników wyprowadzone są na zewnątrz hamulca i powinny być wprowadzone do skrzynki zaciskowej i podłączone do oddzielnej kostki lub listwy zaciskowej. Do współpracy z termistorowymi czujnikami temperatury PTC przeznaczone są tzw. przekaźniki rezystancyjne. Przy wzroście temperatury przynajmniej jednego z czujników ponad wartość znamionową następuje nagły wzrost rezystancji obwodu, powodując zadziałanie przekaźnika.

Uwaga! Wyprowadzeń czujników pozystorowych nie wolno podłączać bezpośrednio na zaciski stycznika.

Zabezpieczenie hamulca w postaci czujnika bimetalowego **B** - sygnalizację o wystąpieniu zbyt wysokiej temperatury uzyskujemy z umieszczonego wewnątrz korpusu elektromagnesu hamulca wyłącznika termicznego o określonej temperaturze zadziałania. Przekroczenie granicznej dla czujnika temperatury spowoduje przesłanie informacji dla automatyki lub rozłączenie obwodu hamulca.

Obwód czujnika bimetalowego/pozystorowego może być łączony z obwodami sygnalizacji spełniające wymagania normy PN-EN 60079-15 (Ex nL) lub PN-EN 60079-11 (Exi) o maksymalnym napięciu 30V.

OBWÓD SYGNALIZACJI I STEROWANIA - mikrołącznik

Z myślą o użytkowniku dla którego koniecznym staje się wymóg kontrolowania pracy hamulca skonstruowaliśmy specjalne obwody sygnalizacji i sterowania, które pozwala kontrolować stan hamulca (zahamowany i odhamowany). Zastosowanie tego obwodu umożliwia sterowanie i kontrolę hamulca z wykorzystaniem elementów automatyki, zapewniając wysoki poziom bezpieczeństwa i pewność działania. Mikrołącznik kontroli zadziałania – **KZ**

PARAMETRY ELEKTRYCZNE MIKROŁĄCZNIKA	
Parametr łącznika	
Maks. Napięcie DC	30V DC
Maks. Prąd łączeniowy DC	1 A / 30V DC
Styki łącznika	NO /NC

WYPOSAŻENIE ELEKTRYCZNE

Do zasilania hamulców opracowano szereg modułów od prostych klasycznych układów po zespoły gwarantujące szybkie działanie i pozycjonowanie napędów. Odpowiednie aplikacje połączenia hamulców z rozłączaniem po stronie prądu stałego lub przemiennego zapewniają prostowniki jedno i dwupołkowe oraz szybkie układy elektroniczne. Producent zaleca wykorzystywanie do zasilania hamulców możliwie najniższych napięć prądu przemiennego. Odpowiedni dobór napięcia sterującego spowoduje wyeliminowanie, a przynajmniej ograniczenie przepięć powstałych w obwodach zasilających. Nie zaleca się stosowanie nadmiernie długich przewodów sterujących, które powodują emisję szkodliwych przepięć.

Układ prostujący B2-1P

Prostownik B2-1P stanowi kompletny zespół prostownika jedno półkowego do bezpośredniego montażu. Wyposażony w listwę przyłączeniową ułatwia montaż i zabudowę we współpracującym obwodzie.

[Układ B2-1P współpracuje z hamulcami NEX05 ÷ NEX50.](#)

PARAMETRY PROSTOWNIKA			
		B2-1P-400	B2-1P-600
Maksymalne napięcie zasilania (napięcie przemiennie AC)	U_{IN}	400 VAC	600 VAC
Napięcie na wyjściu prostownika (napięcie stałe DC)	U_{OUT}	$0,45 U_{IN}$	$0,45 U_{IN}$
Maksymalny ciągły prąd na wyjściu prostownika	I_{OUT}	2A	2A

Przykład

Napięcie zasilania prostownika (napięcie przemiennie) - $U_{IN} = 230VAC$,

Otrzymane napięcie na wyjściu prostownika (napięcie stałe) - $0,45U_{IN} = 0,45 \times 230 = 104VDC$

Układ prostujący B5-1P

Prostownik B5-1P stanowi kompletny zespół prostownika jedno półkowego do bezpośredniego montażu. Wyposażony w listwę przyłączeniową ułatwia montaż i zabudowę we współpracującym obwodzie.

[Układ B5-1P współpracuje z hamulcami NEX05 ÷ NEX160.](#)

PARAMETRY PROSTOWNIKA			
		B5-1P-400	B5-1P-600
Maksymalne napięcie zasilania (napięcie przemiennie AC)	U_{IN}	400 VAC	600 VAC
Napięcie na wyjściu prostownika (napięcie stałe DC)	U_{OUT}	$0,45 U_{IN}$	$0,45 U_{IN}$
Maksymalny ciągły prąd na wyjściu prostownika	I_{OUT}	5A	5A

Przykład

Napięcie zasilania prostownika (napięcie przemiennie) - $U_{IN} = 230VAC$,

Otrzymane napięcie na wyjściu prostownika (napięcie stałe) - $0,45U_{IN} = 0,45 \times 230 = 104VDC$

Układ prostujący B2-2P

Prostownik B2-2P stanowi kompletny zespół prostownika dwupołówkowego do bezpośredniego montażu. Wyposażony w listwę przyłączeniową ułatwia montaż i zabudowę we współpracującym obwodzie. Prostownik pozwala na podanie napięcia wejściowego max. **250VAC, 2A** co po wyprostowaniu pozwala na otrzymanie napięcia stałego o wartości 0,9 podanego napięcia wejściowego.

[Układ B2-2P współpracuje z hamulcami NEX05 ÷ NEX50.](#)

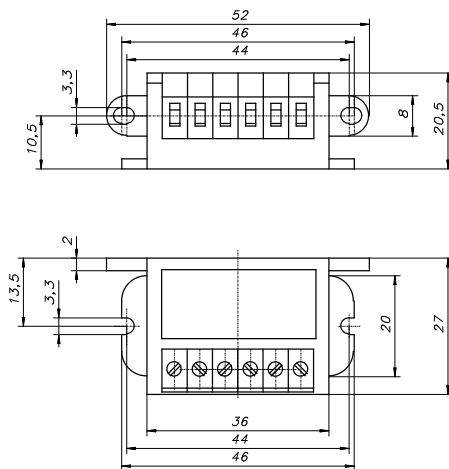
PARAMETRY PROSTOWNIKA		
Maksymalne napięcie zasilania (napięcie przemiennie AC)	U_{IN}	250 VAC
Napięcie na wyjściu prostownika (napięcie stałe DC)	U_{OUT}	$0,9U_{IN}$
Maksymalny ciągły prąd na wyjściu prostownika	I_{OUT}	2A

Przykład

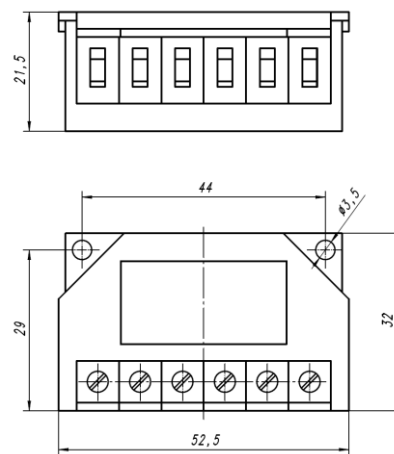
Napięcie zasilania prostownika (napięcie przemiennie) - $U_{IN} = 230VAC$,
Otrzymane napięcie na wyjściu prostownika (napięcie stałe) - $0,9U_{IN} = 0,9 \times 230 = 207VDC$

Wymiary prostowników

**B2-1P-400,
B5-1P-400,
B2-2P**

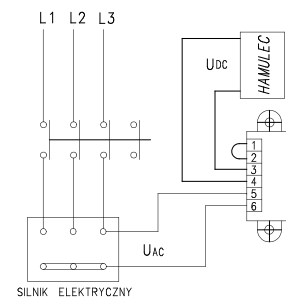


**B2-1P-600,
B5-1P-600**



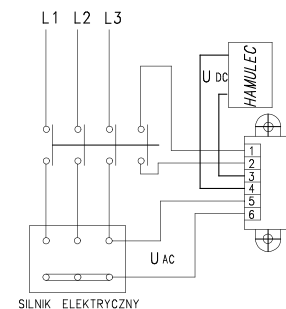
Rozłączanie po stronie prądu przemiennego

Schemat przedstawia włączenie prostownika serii B2-1P, B5-1P oraz B2-2P w obwód zasilania silnika. Przy wyłączeniu napięcia pole magnetyczne powoduje, że prąd cewki płynie dalej przez diody prostownicze i spada wolno. Pole magnetyczne redukuje się stopniowo co powoduje **wydlużony czas zadziałania hamulca, tym samym opóźniony wzrost momentu hamowania**. Jeżeli czasy działania są bez znaczenia należałoby łączyć hamulec po stronie prądu przemiennego (przy wyłączeniu układy zasilające działają jak diody jednokierunkowe).



Rozłączanie po stronie prądu stałego

Schemat włączenia prostownika B2-1P, B5-1P oraz B2-2P w obwód silnika elektrycznego. Prąd cewki przerywany jest między cewką, a układem zasilającym (prostującym). Pole magnetyczne redukuje się bardzo szybko, **krótki czas działania hamulca, konsekwencją szybki wzrost momentu hamowania**. Przy wyłączeniu po stronie napięcia stałego w cewce powstaje wysokie napięcie szczytowe powodujące szybsze zużycie styków wskutek iskrzenia. Dla ochrony cewki przed napięciami szczytowymi i dla ochrony styków przed nadmiernym zużyciem układy prostujące posiadają środki ochronne pozwalające na łączenie hamulca po stronie prądu stałego.



Układ prostujący PS-1

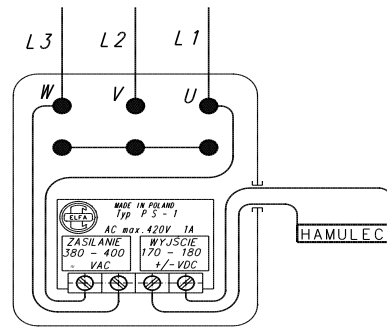
Układ PS-1 został zbudowany w oparciu o technikę półprzewodników typu MOSFET co pozwoliło na uzyskanie efektów niedostępnych w tradycyjnych rozwiązaniach. Elektromagnes hamulca zasilany poprzez układ PS-1 sterowany po stronie prądu przemiennego pozwala na uzyskiwanie przez hamulec parametrów czasu załączania i rozłączania analogicznych jak w przypadku przerywania obwodu klasycznego prostownika po stronie prądu stałego. Uzyskane parametry nie są jednak okupione stosowaniem dodatkowych obwodów elektrycznych i wyłączników.

Prostota montażu i osiągnięte parametry umożliwiają bardzo szerokie zastosowanie, zwłaszcza tam gdzie wymagane jest pozycjonowanie napędów, praca z dużą częstotliwością łączeń obwarowana powtarzalnością czasów za i rozłączania hamulców.

Układ zasilający PS-1 stanowi kompletny zespół do bezpośredniego montażu. Wyposażony w czterozaciskową listwę pozwala na swobodną adaptację w każdym współpracującym obwodzie. Układ jest przystosowany do zasilania ze źródła prądu przemiennego o wartości $380 \div 400\text{VAC}$ max. 420VAC co po wyprostowaniu i odpowiednim uformowaniu pozwala na otrzymanie napięcia stałego o wartości $170 \div 180\text{VDC}$ do zasilania hamulca.

Schemat przedstawia sposób włączenia układu PS-1 w obwód zasilania hamulca współpracującego z silnikiem elektrycznym $3 \times 400\text{VAC}$ z uzwojeniem połączonym w gwiazdę.

[Układ PS-1 współpracuje z hamulcami NEX05 ÷ NEX25.](#)



Układ prostujący PS-2

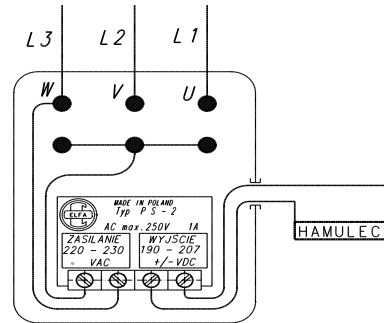
Układ PS-2 został zbudowany w oparciu o technikę półprzewodników typu MOSFET co pozwoliło na uzyskanie efektów niedostępnych w tradycyjnych rozwiązaniach. Elektromagnes hamulca zasilany poprzez układ PS-2 sterowany po stronie prądu przemiennego pozwala na uzyskiwanie przez hamulec parametrów czasu załączania i rozłączania analogicznych jak w przypadku przerywania obwodu klasycznego prostownika po stronie prądu stałego. Uzyskane parametry nie są jednak okupione stosowaniem dodatkowych obwodów elektrycznych i wyłączników.

Prostota montażu i osiągnięte parametry umożliwiają bardzo szerokie zastosowanie, zwłaszcza tam gdzie wymagane jest pozycjonowanie napędów, praca z dużą częstotliwością łączeń obwarowana powtarzalnością czasów za i rozłączania hamulców.

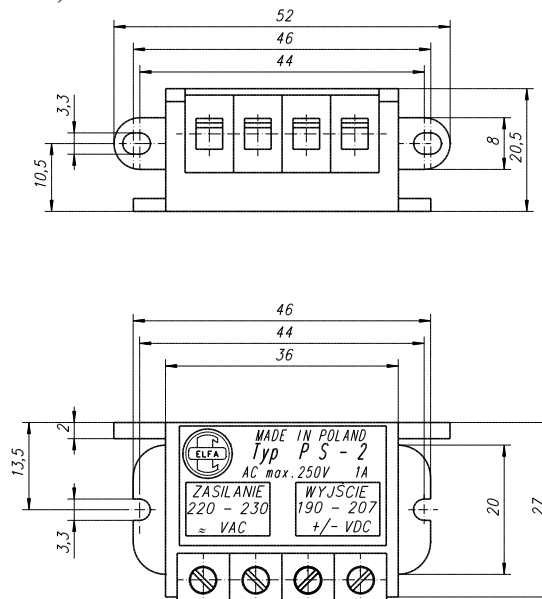
Układ zasilający PS-2 stanowi kompletny zespół do bezpośredniego montażu. Wyposażony w czterozaciskową listwę pozwala na swobodną adaptację w każdym współpracującym obwodzie. Układ jest przystosowany do zasilania ze źródła prądu przemiennego o wartości $220 \div 230\text{VAC}$ max. 250VAC co po wyprostowaniu i odpowiednim uformowaniu pozwala na otrzymanie napięcia stałego o wartości $190 \div 207\text{VDC}$ do zasilania hamulca.

Poniższy schemat przedstawia sposób włączenia układu PS-2 w obwód zasilania hamulca współpracującego z silnikiem elektrycznym $3 \times 400\text{VAC}$ z uzwojeniem połączonym w gwiazdę.

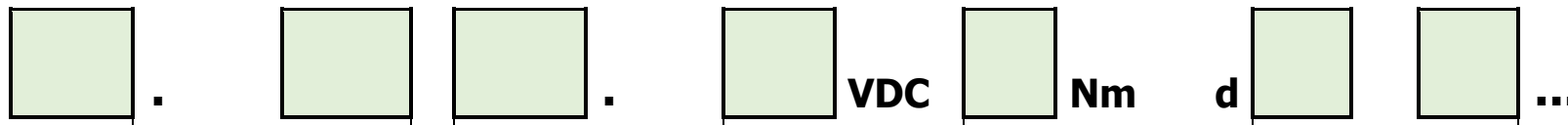
[Układ PS-2 współpracuje z hamulcami NEX05 ÷ NEX50.](#)



Wymiary prostowników PS-1, PS-2



NEX



WIELKOŚĆ MECHANICZNA
05, 10, 16, 25, 30, 50, 70, 100, 160

KONFIGURACJA	
PODSTAWOWA (PRZEWÓD WYPROWADZONY POPRZEZ OTWÓR D7)	0
PRZEWÓD WYPROWADZONY POPRZEZ DŁAWNICE	1
PODSTAWOWA + OTWÓR z V-RING	2
PRZEWÓD WYPROWADZONY POPRZEZ DŁAWNICE + OTWÓR z V-RING	3

Opcje wykonania na życzenie zamawiającego:
- niestandardowa średnica tulejki zębatej hamulca d(h7)
- inne napięcie pracy hamulca (max. 225V)

PRZYKŁAD :

NEX 25 . 30 . 104VDC 180Nm d42 B
NEX 160 . 23 . 180VDC 1600Nm d75 P

ŚREDNICA TULEJKI ZĘBATEJ d(h7)

ZABEZPIECZENIE TERMICZNE	
BIMETALOWE	B
POZYSTOROWE	P

MOMENT HAMOWANIA [Nm]									
NEX 05	NEX 10	NEX 16	NEX 25	NEX 30	NEX 50	NEX 70	NEX 100	NEX 160	
50	100	160	250	360	500	700	1000	1600	
35	75	120	180	270	420	600	900	1300	
25	50	75	120		360		800	1050	

NAPIĘCIE PRACY [V DC]	
24 , 104 , 180	

WYPOSAŻENIE	
PODSTAWOWE	0
DŹWIGNIA RĘCZNEGO LUZOWANIA	1
MIKROŁĄCZNIK (KONTROLA ZADZIAŁANIA KZ)	2
DŹWIGNIA RĘCZNEGO LUZOWANIA + MIKROŁĄCZNIK (KONTROLA ZADZIAŁANIA KZ)	3

**Producent zastrzega sobie prawo do zmian w wyniku rozwoju konstrukcji.
Możliwość wykonać specjalnych po uzgodnieniu z producentem.**